



**Casetas de alquiler
para eventos**

Dossier 2020

Zaragoza & Eventos



En Zaragoza y Eventos llevamos más de 10 años dedicándonos a la planificación, ejecución y organización de diferentes eventos de diversa índole temática.

Entre nuestras competencias más destacadas se encuentra la de ser distribuidores de casetas de madera para eventos de todo tipo, desde ferias gastronómicas o editoriales hasta grandes muestras navideñas.





Las casetas de madera de **Zaragoza y Eventos** han sido diseñadas de forma integral para satisfacer las necesidades de expositores en todo tipo de eventos.



Su especial diseño y el nivel decorativo de sus acabados le aportan una presencia de gran calidad.



Su perfecto acabado permite unir varias casetas lateralmente de forma que podamos crear un espacio expositivo a medida de nuestras necesidades.



Principales Eventos



Muestra Navideña de Zaragoza
Feria del Libro de Tarazona
Feria del Vino de Cariñena
Evento Atades
Feria Agroalimentaria
durante las Fiestas del Pilar

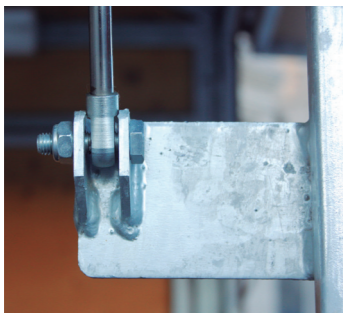
Características generales



Madera ignífuga de máxima calidad.

Puerta de acceso con cerradura y llave individual.

Sistema de apertura basculante con amortiguación hidráulica con posible apertura de todas las caras: frontal y laterales.



Iluminación interior mediante fluorescente.

Cuadro eléctrico con diferencial y cuatro enchufes.



Mostradores de 45 cm o 90 cm para una mayor capacidad.

Posibilidad de fijación de estantes en las paredes mediante sistema de rieles.

De esta forma, multiplicamos su capacidad de forma cómoda y eficaz.



Posibilidad de unión de varias casetas para crear un espacio único (solo disponible en las de tipo 1).

Techo protegido con tablero impermeabilizante.

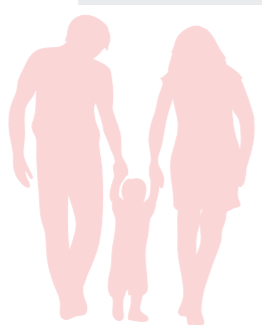


Posibilidad de instalar sistema de tuberías y vertido.

Estructura interior metálica, diseñada para ofrecer una gran resistencia y confort. Su interior ha sido optimizado buscando la máxima capacidad expositiva

Nos encargamos del transporte, instalación y desmontaje de las casetas.

Tipos de caseta disponibles



TIPO 1:

Medidas:
ancho x fondo x alto:
3 x 2 x 3 metros.

Estructura metálica interior
reforzada.

Frontal inferior desmontable que
permite crear un espacio diáfano.

Cuadro eléctrico con diferencial y
cuatro enchufes.



TIPO 2:

Medidas:
ancho x fondo x alto:
4,80 x 4,80 x 2,50 metros.

Estructura metálica
interior reforzada.

Un lado desmontable que permite
crear un espacio diáfano.

Base pentagonal.

Cuadro eléctrico con diferencial.

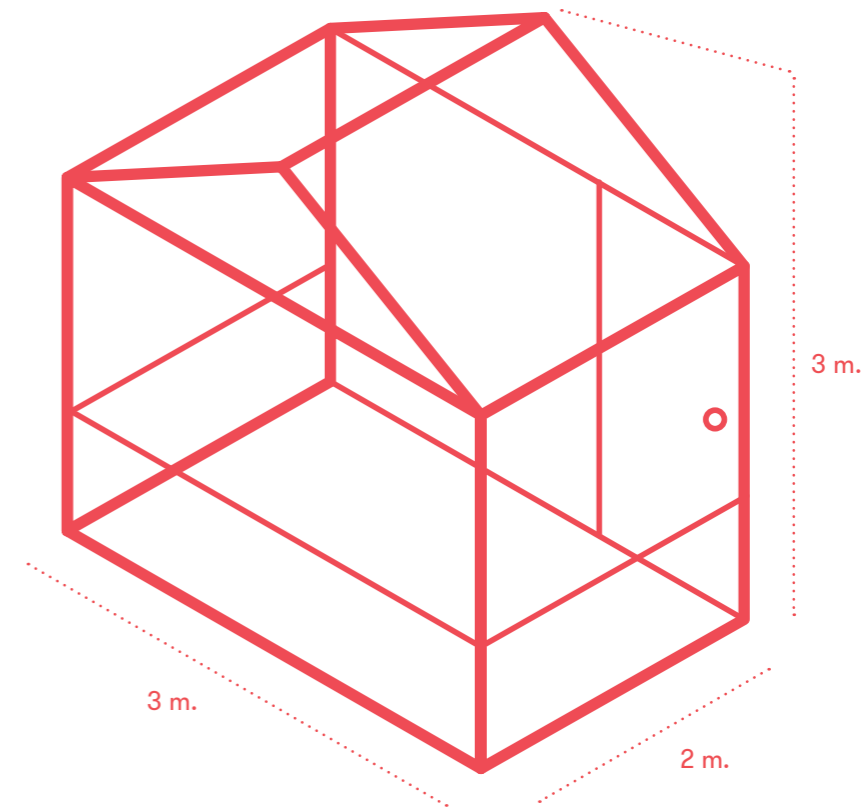


TIPO 3:

Medidas:
ancho x fondo x alto:
2,35 × 1,35 × 2,5 metros.

Cuadro eléctrico con diferencial y
tres enchufes.

Estructura interior de madera
reforzada.





T. 976 027 729

mercados@zaragozayventos.es

www.zaragozayeventos.es